

# Scala®

m e s s z e u g e

www.scala-mess.de



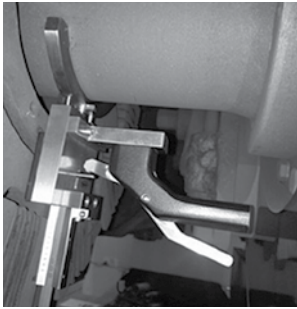
## Messzeuge für Rad und Schiene

Spurkranz-Messgeräte, Radsatz-  
Messzeuge, Lehren und Schablonen

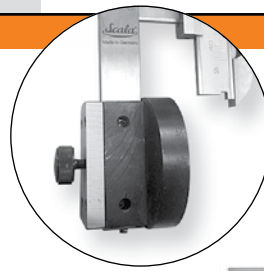
- **Measuring instruments  
for wheel and track**

Measuring devices and gauges for  
wheelset distances and wheel profiles

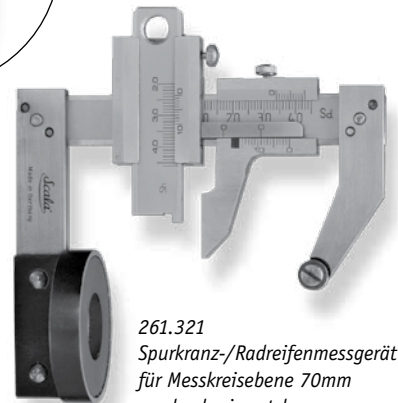
# Scala-Messzeuge für die Bahntechnik



**261.331**  
Ringspalt-/Hohlwellenmessgerät  
z.B. für Stalder Chassis DT8.12  
• snap gauge for hollow shaft measuring

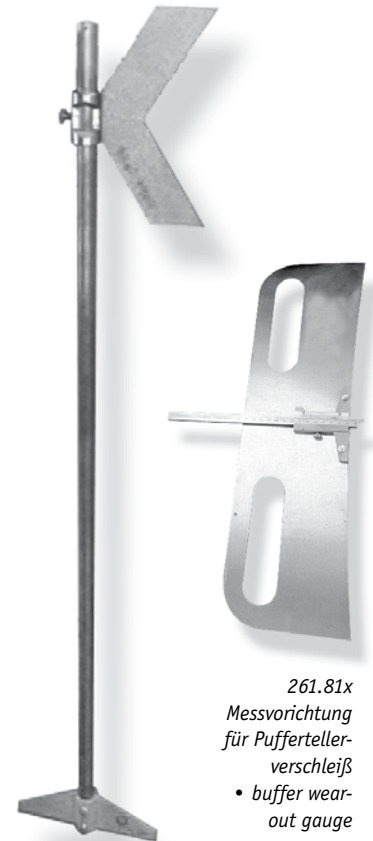


**261.327**  
mit verstellbarem Magnet  
• with moveable magnet



**261.321**  
Spurkranz-/Radreifenmessgerät  
für Messkreisebene 70mm  
• wheel-mismatch-gauge  
standard gauge measuring  
surface distance 70mm

Bezeichnung Bezeichnung	Meßber. Range mm	Bestell-Nr. Order-No.
<b>Leitmaß • wheel-flange-gauge</b> Normalspur, • standard gauge Ersatz-Messspitze mit Anschlussgewinde M6 • Conical spare point connection thread M 6 Ersatz-Auflagespitze Hartmetall M 2,5 • carbide tipped spare point connection thread M 2.6 Zertifikat für Leitmaß (alle Spurweiten) • calibration certificate for wheel flange gauge (every rail width) Andere Spurweiten auf Anfrage • Other gauge widths on request	1 435      200 – 3 000	261.514 261.500 621.616   370.003
<b>Ringspalt-/Hohlwellenmessgerät</b> , z.B. für Stalder Chassis DT8.12 • snap gauge for hollow shaft measuring	130 134,5 138	261.331 261.332 261.333
<b>Spurkranzhöhenmessgerät • wheel-mismatch-gauge</b> Normalspur * • standard gauge * Normalspur *, mit beweglichem Magnet • standard gauge *, with moveable magnet Schmalspur • narrow gauge für flache Spurkränze (Tram) • for flat wheel flanges Zertifikat • Certificate (für • for 261.320, 261.321, 261.327 )	Sh 65 Sh 65 Sh 55	261.321 261.327 261.320 261.319 370.002
<b>Prüfschablonen • gauges</b> Hohllauflehre • surface wearout gauge Sh-Grenzwert-Schablone • Sh-Gauge Sd-Grenzwert-Schablone • Sd-Gauge Radreifen-Dicken-Lehre • wheel rim thickness gauge Q/r-Grenzwert-Schablone Mini • Q/r-Gauge Mini Q/r-Profil-Schablone (Wagenmeisterschablone) • Q/r-gauge (wagon master gauge)	100 x 100 100 x 100 115 x 75 20 – 30 – 40 100 x 45 100 x 150 x 3	261.356 261.353 261.354 261.355 261.352 261.351
<b>Spurweiten-/Radabstandsmessschieber • wheel-distance-callipers</b> analog • analog digital • digital AR-Radabstandsmessgerät • AR-distance measuring device Raddurchmesser-Messgerät • wheel-diameter calliper Rad-Radius Messvorrichtung • wheel radius gauge AR-Lehre für 2-Wege-Fahrzeuge • AR-distance calliper for 2-way road/rail vehicles	Anfrage • request Anfrage • request 30 – 1 500 Ø 750 – 1 050 R 300 – 600 42 – 1 370	261.6xx 261.7xx 261.601 261.602 261.611 261.603
<b>Messzeuge zur Pufferprüfung • Buffer measuring devices</b> Pufferstand Höhenmessschieber • buffer height gauge Messvorrichtung für Puffertellerverschleiß • buffer wearout depth gauges Radius • radius Radius • radius	1 200  1 500 2 750	261.801  261.811 261.812
<b>Sondermessschieber • Special callipers tailor-made</b> Für Zahnflanken von Zahnradbahnen • for gear-tooth measurements für Spreizmaß Weichenzunge/Backenschiene • for switch gap measurements	300 x 35	261.322 261.343



**261.81x**  
Messvorrichtung  
für Pufferteller-  
verschleiß  
• buffer wear-  
out gauge

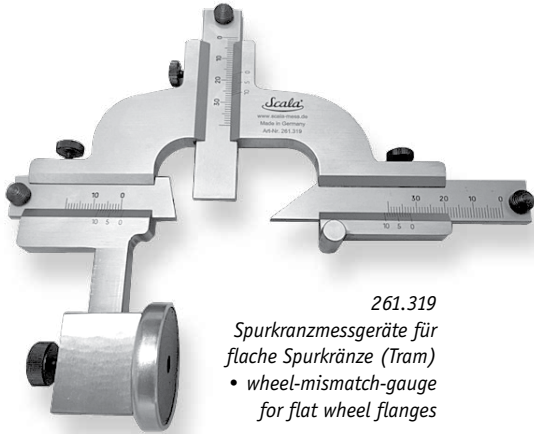
**261.801**  
Pufferstand Höhenmessschieber  
• buffer-height-gauge

**Messgeräte für das Eisenbahnwesen**  
• nach Werksnorm  
• Funktionsweise bitte anfragen

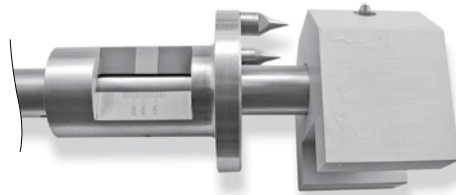
**Callipers for Railway-Technology**  
• inhouse-standard  
• function please request

\* Messkreiseben MKE 70 mm • flange distance MKE 70 mm

# Scala-Callipers for Railway-Technology



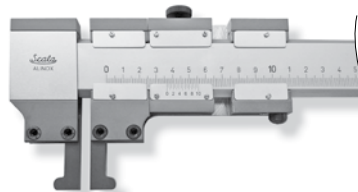
**261.319**  
Spurkranzmessgeräte für flache Spurkränze (Tram)  
• wheel-mismatch-gauge for flat wheel flanges



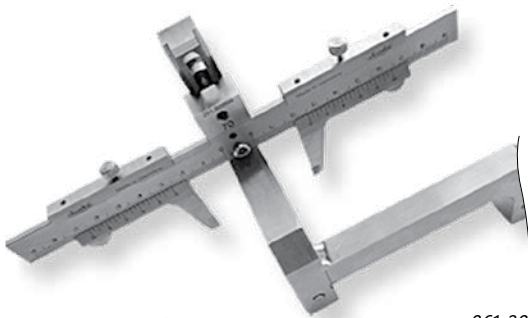
**261.514**  
Leitmaß • wheel-flange distance gauge



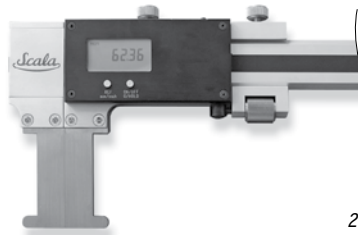
**261.320**  
Spurkranzhöhenmessgerät Schmalspur  
• wheel rim and mismatch gauge for narrow gauge vehicles; Sh 55



**261.6xx**  
Radabstandsmessschieber, analog  
• wheel-distance-callipers, analog



**261.322**  
Zahnflankenmessgerät  
• geartooth flange calliper



**261.7xx**  
Radabstandsmessschieber, digital  
• wheel-distance-callipers, digital



**261.611**  
Rad-Radius Messvorrichtung  
• wheel radius gauge

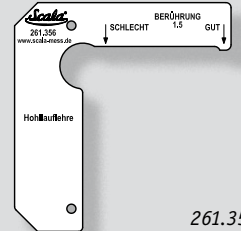


**261.343**  
Messschieber für das Klaffmaß an Weichenzungen/Backenschiene  
• for switch gap measurements

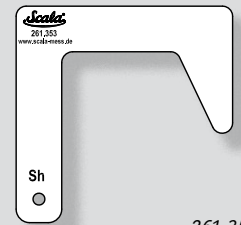


**261.602**  
Messgerät für Raddurchmesser  
• wheel diameter gauge

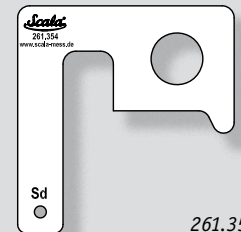
## Schablonen Gauges



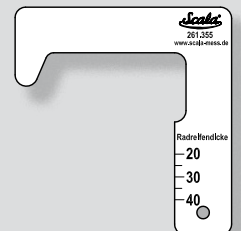
**261.356**



**261.353**



**261.354**

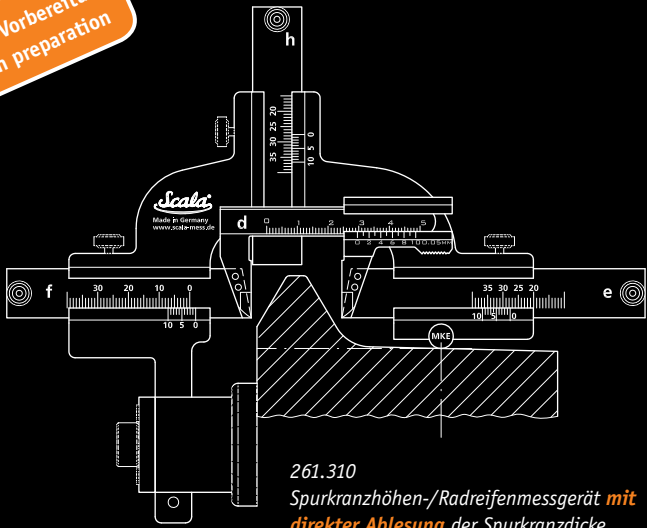


**261.355**

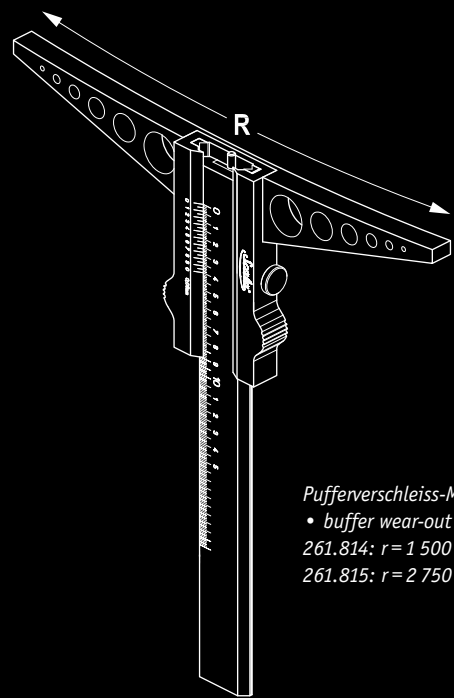


**261.352**

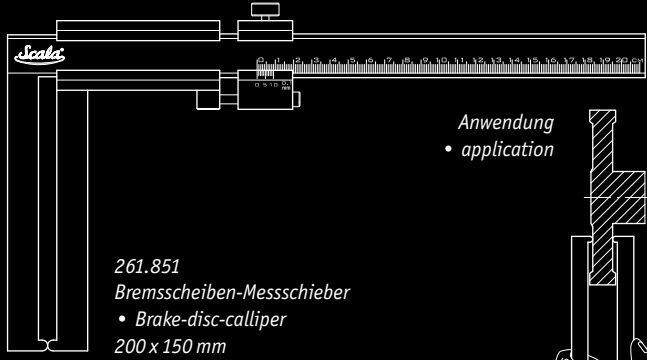
**NEU · NEW**  
 Produkte in Vorbereitung  
 Products in preparation



261.310  
 Spurkranzhöhen-/Radreifenmessgerät mit direkter Ablesung der Spurkranzdicke  
 • wheel flange gauge with direct flange thickness reading

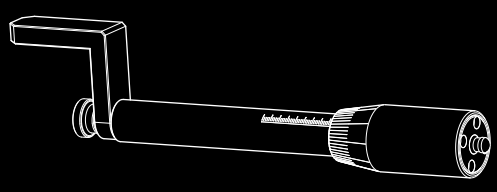
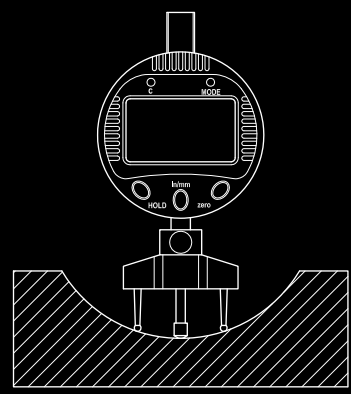
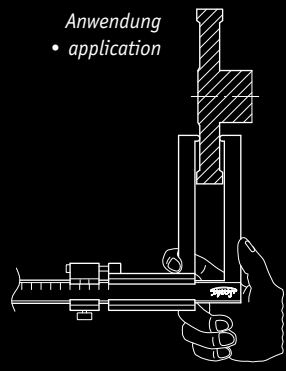


Pufferverschleiss-Messgerät  
 • buffer wear-out gauge  
 261.814: r = 1 500 mm  
 261.815: r = 2 750 mm

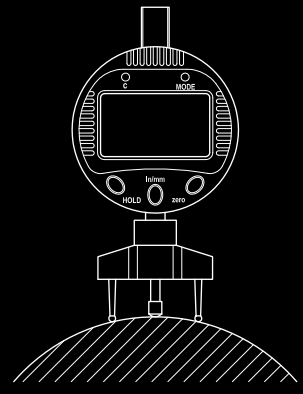


261.851  
 Bremsscheiben-Messschieber  
 • Brake-disc-calliper  
 200 x 150 mm

Anwendung  
 • application



261.652  
 AR-Stichmaß • AR-distance measuring rod: 1 350 – 1 370 mm (andere Messbereiche auf Anfrage • other ranges on request)



261.641  
 Radradius-Messgerät  
 • wheel-radius measuring device; R 5 – 700 mm digital, konkav/konvex



messzeuge



scala messzeuge gmbh  
 kelterstraße 55  
 d-73265 dettingen/teck  
 tel: +49(0)7021-72592- 0  
 fax: +49(0)7021-72592-24  
 e-mail: info@scala-mess.de  
 i-net: www.scala-mess.de